



DAIRYLAND ELECTRICAL INDUSTRIES

ISOLATE. GROUND. PROTECT.

위험 장소용 분극 셀 교환 (PCRH)
데이터 시트

위험 장소용 분극 셀 교환(PCRH)은 파이프라인, 탱크, 접지 시스템, 케이블 피복 등과 같은 음극 보호 구조물과 함께 사용할 경우 DC 감결합과 AC 연속성/접지를 동시에 제공하기 위해 고안된 고체 상태의 장치입니다. 음극 보호 시스템을 접지 시스템과 기타 구조물로부터 분리시킴으로써, CP 요구 조건을 최소화시킬 수 있으며 동시에 AC 고장 및 낙뢰 전류에 대한 효과적인 접지 또는 결합을 유지할 수 있습니다. 모든 DEI 장치들은 유지 보수가 필요 없으며 주기적인 정비나 테스트를 요구하지 않습니다. 분극 셀 교환(PCR)과 차별화된 PCRH 제품 라인은 Class I, Division 1 및 2 위험 장소에 대하여 인증된 방폭형 구조를 특징으로 합니다.

기능:

- 2중 안전 장치 디자인으로 결함/접지 보장
- 위험 위치에 대한 인증, 전기적 접지
- 분극 셀보다 높은 차단 전압
- 내재된 과전압 보호 효과를 구조물에 제공
- 유지 보수 또는 테스트가 필요 없음

일반 적용 분야:

- 절연 조인트 보호
- AC 전압 감소
- 감결합 전기 장비 접지 시스템
- 유틸리티 접지 시스템으로부터 분리

고장 전류가 중요한 이유:

제품에 대한 고장 전류 노출은 전류총량, 근접 거리, 고장 출처(전력 공급선, 모터 회로, 가공 선로로부터의 유도 등)로부터의 전류 전달 모드 등과 관련이 있습니다. 현장 조건보다 높은 합리적인 여유가 있는 제품 등급을 선택하십시오. 적합한 등급 선택 시 도움을 받으려면 DEI에 연락하십시오.

AC 고장 전류 등급 (암페어 AC-RMS 대칭)

PCRH 모델	30 사이클 기준 등급	
	60Hz	50Hz
PCRH-3.7KA-BCD	3,700	3,500
PCRH-5KA-BCD	5,000	5,000
PCRH-10KA-BCD	10,000	9,000
PCRH-15KA-BCD	15,000	14,000

참고: 60 Hz 모델 표시됨. 그 외 사용 가능한 모델 및 옵션을 확인하려면 www.dairyland.com을 방문하십시오.

기타 등급 및 인증

역치 전압

-3/+1V(표준)

-2/+2V(옵션)

AC 정전기 전류(암페어 - rms) 50/60Hz
45A

낙뢰 서지 전류

100kA 크레스트(8 x 20 μs 파형)

환경 등급

NEMA 4
(표준)

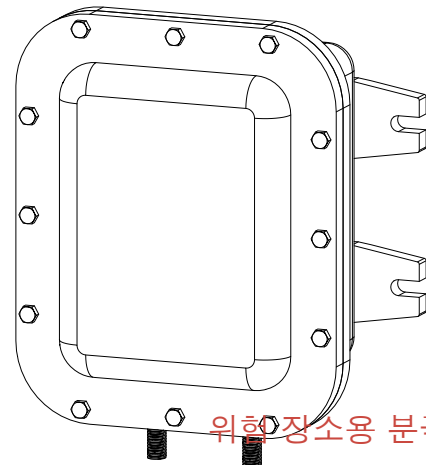
위험 위치 인증:

등급	인증 기관
Class I, Division 1 & 2 Groups B, C, D Temp Code T5	UL, C-UL

인증 기관:

Underwriter's Laboratories (UL, C-UL)

전체 모델 번호, 옵션 및 액세스리 정보는 www.dairyland.com에서 전체 기술 문서를 참조하십시오.



위험 장소용 분극 셀 교환